

# Soplador MEDO®

Para tratamiento aeróbico de aguas servidas

## Modelo

pequeño

**LA-28B & LA-45B**

mediano

**LA-60B & LA-80B**

grande

**LA-100B & LA-120B**

**Silencioso**

**Bajo consumo de energía**

**Mínimo costo de mantención**

**Larga vida**

**Libre de aceite**

**Diseño compacto**



Modelo  
LA-28B  
LA-45B

Modelo  
LA-60B  
LA-80B

Modelo  
LA-100B  
LA-120B

## Características

- **Bajo consumo de energía**  
La elevada eficiencia permite ahorrar energía.
- **Tecnología silenciosa**  
Aislación acústica garantiza funcionamiento silencioso.
- **Fácil y mínima mantención**  
Con solamente un destornillador se cambia el filtro de aire.
- **Funcionamiento libre de aceite**  
El aire sale seco y limpio.
- **Baja temperatura de trabajo**  
Su bajo consumo permite un mínimo recalentamiento.
- **Larga Vida**  
Más de 20.000 horas de operación continuo.
- **Diseño compacto**  
Construcción compacta y operación directa.
- **Fácil y segura instalación**  
No requiere conexión a tierra. (carcasa plástica)

## Especificaciones

## Serie LA 6-modelos

Modelo	LA-28B	LA-45B	LA-60B	LA-80B	LA-100B	LA-120B
Voltaje	AC 120V, 220V, 230V, 240V					
Frecuencia	50Hz, 60Hz					
Presión de operación	0,11 bar (1,56 psig)		0,15 bar (2,13 psig)		0,18 bar (2,56 psig)	
Caudal de operación	> 28 l/min	> 45 l/min	> 60 l/min	> 80 l/min	> 100 l/min	> 120 l/min
Consumo de energía(50/60Hz)	29W / 25,5W	47W / 45W	64W / 60W	86W / 80W	100W / 95W	130W / 118W
Peso	2,8 kg	3,0 kg	5,0 kg	5,3 kg	9,4 kg	9,4 kg

## Dimensiones y cortes (en mm)

### Modelo

pequeño

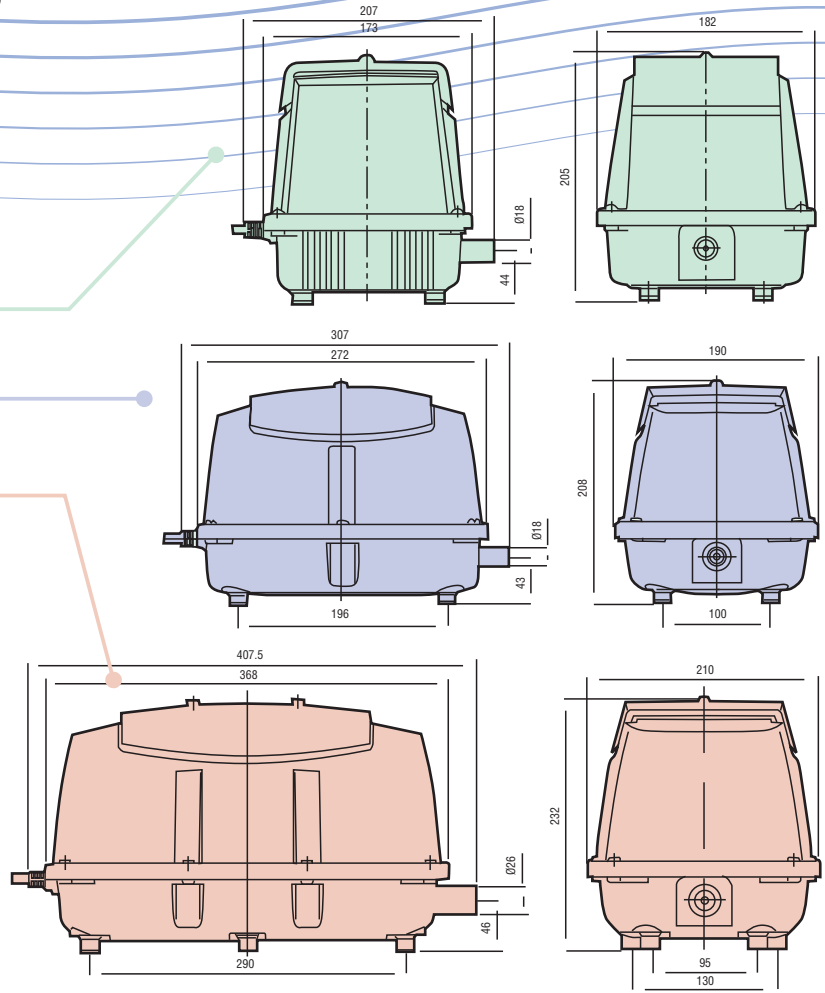
**LA-28B & LA-45B**

mediano

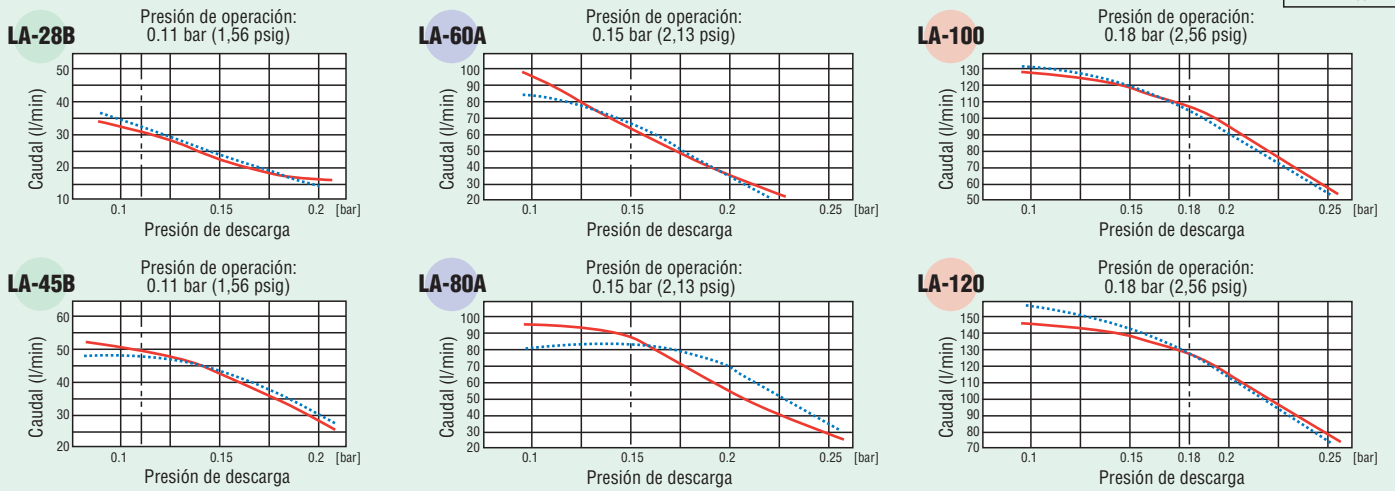
**LA-60B & LA-80B**

grande

**LA-100B & LA-120B**



## Características de caudal



\*Si la unidad es utilizada fuera del rango de presión de operación, consulte a su proveedor • Las especificaciones y diseños pueden ser modificados sin previo aviso

Distribuido por



**Santiago**  
 Bucarest 17 /82 Providencia  
 Tel. (2) 2344413  
 e-mail: ventas@acuatek.cl  
 www.acuatek.cl

**VII-Región**  
 Estero Seco 2076  
 San Javier  
 Tel. (73) 323598  
 Fax (73) 761942

Fabricado por



9-4, Nakaikegami 2-chome,  
 Ohta-ku, Tokyo 146-8555 Japan  
 Phone: +81(0)3-3755-9592  
 Fax: +81(0)3-3755-5294  
 e-mail: s-linear@nitto-kohki.co.jp